

**BORK**

РОБОТ-ПЫЛЕСОС V850  
РУКОВОДСТВО ПОЛЬЗОВАТЕЛЯ



# Мобильное приложение BORK

Для доступа ко всем функциям робота-пылесоса рекомендуем установить мобильное приложение



## РОБОТ

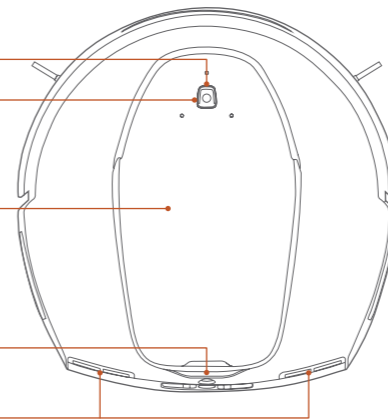
Индикатор

Включение

Верхняя крышка

Отверстие для чистой воды

Зарядные контакты



Универсальное колесо

Датчики высоты

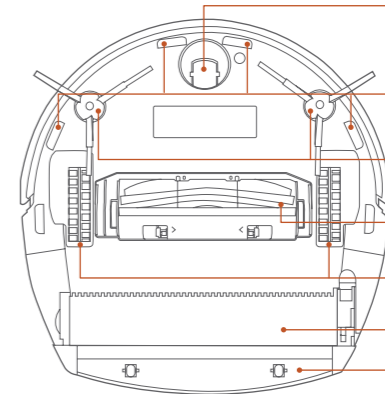
Боковые щетки

Основная щетка

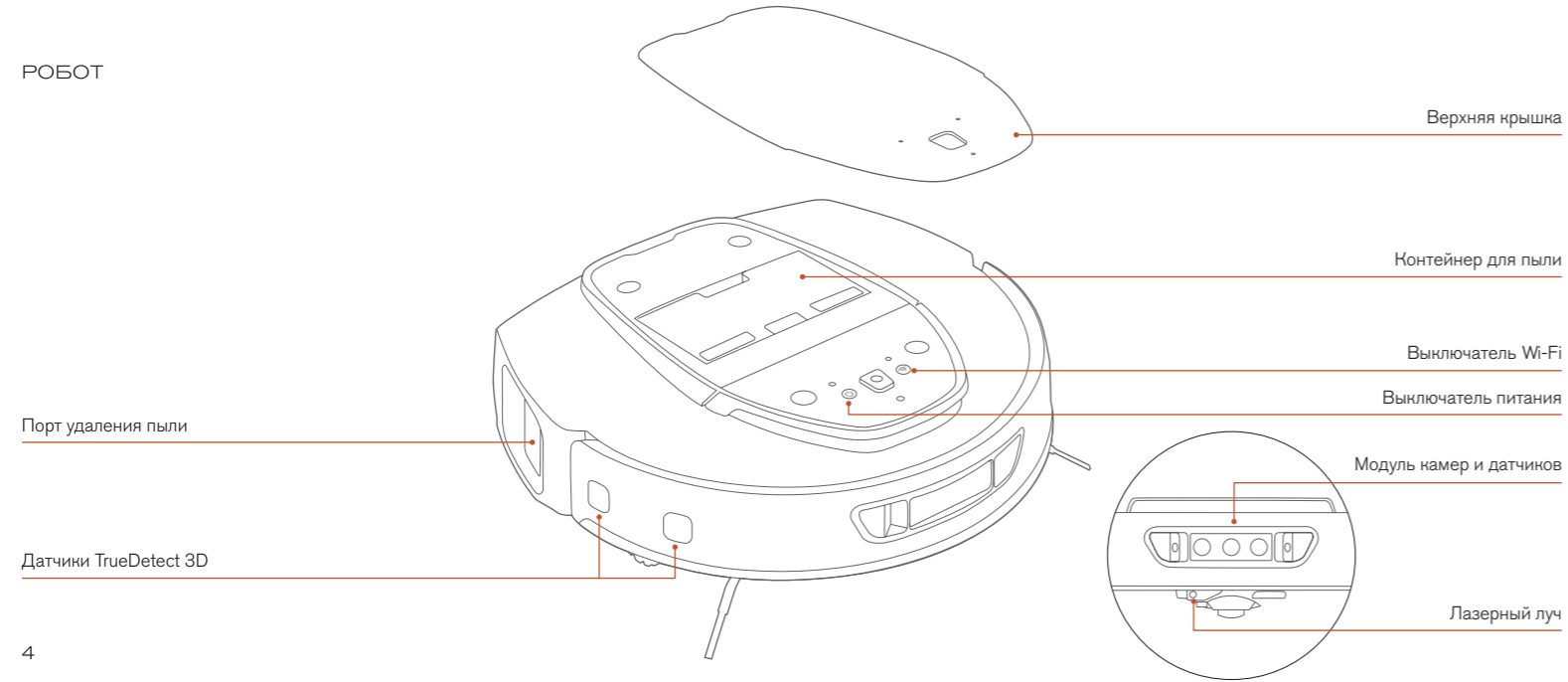
Ведущие колеса

Моющий ролик

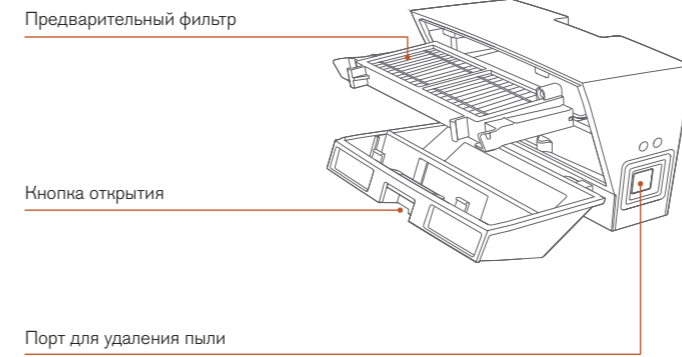
Резервуар для грязной воды



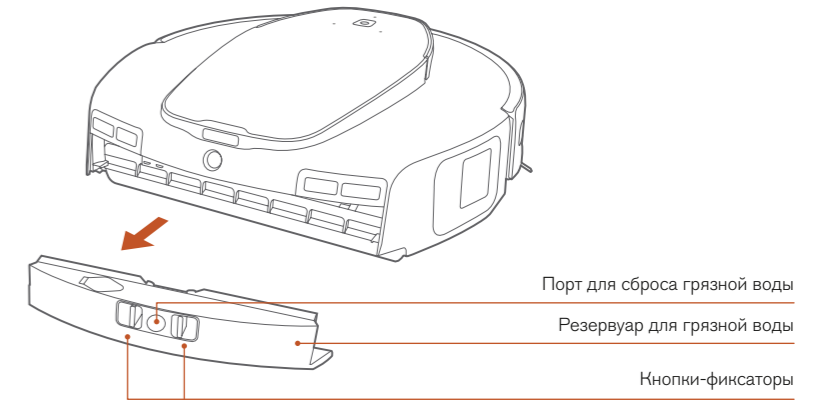
РОБОТ



КОНТЕЙНЕР ДЛЯ ПЫЛИ



РЕЗЕРВУАР ДЛЯ ГРЯЗНОЙ ВОДЫ



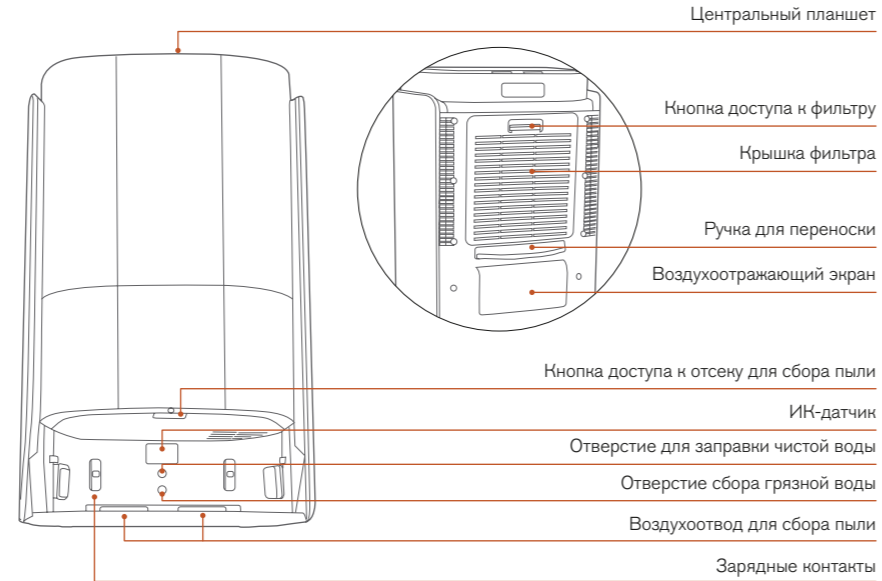
## БАЗОВАЯ СТАНЦИЯ

Верхняя крышка

Бак с чистой водой

Место для моющего средства

Отсек для сбора пыли



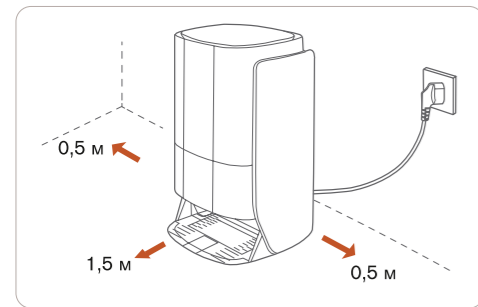
## ПЕРЕД ПЕРВЫМ ИСПОЛЬЗОВАНИЕМ

- Внимательно ознакомьтесь с данным руководством пользователя.
- Удалите и безопасно утилизируйте упаковочные материалы и этикетки с корпуса прибора.
- Перед первым использованием, пожалуйста, уберите провода, тряпки, тапочки, игрушки и прочее.
- При использовании, пожалуйста, не стойте перед роботом, где порог, проход и очень узкие места.
- Откройте все двери комнаты, в которой находится зона уборки, и аккуратно расставьте столы, стулья и мебель.

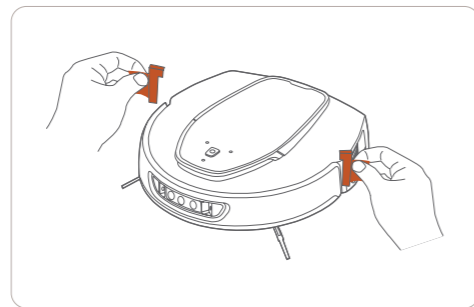
## ПРАВИЛА ПОДКЛЮЧЕНИЯ К ЭЛЕКТРОСЕТИ

- Не прикасайтесь влажными руками к вилке шнура питания.
- Подключайте устройство только к розетке с заземлением.
- Извлеченная вилку из розетки, не тяните за шнур, беритесь только за вилку.

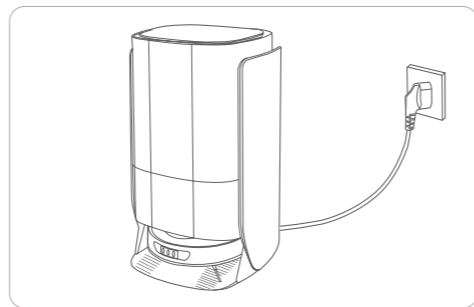
## ПОДГОТОВКА К ЗАПУСКУ



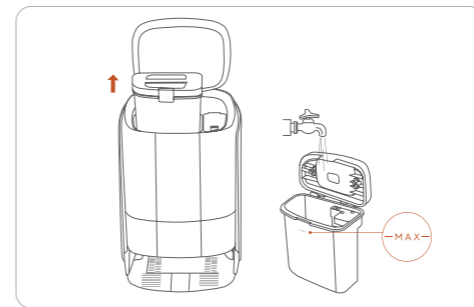
- Поставьте станцию к стене и подключите шнур питания.



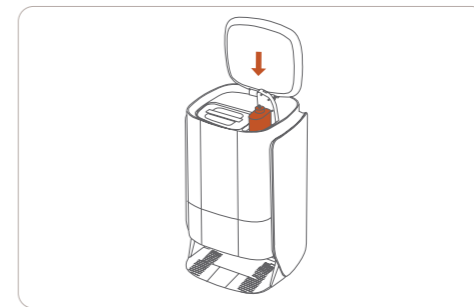
- Удалите транспортировочные элементы.



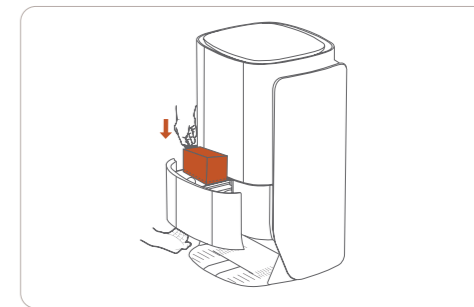
- Закатите робот-пылесос на станцию.



- Наполните бак для чистой воды.



- Установите моющее средство.



- Установите пылесборник.

## ПОДКЛЮЧЕНИЕ WI-FI

Перед установкой Wi-Fi убедитесь, что робот, мобильный телефон и сеть Wi-Fi соответствуют следующим требованиям.

- Робот полностью заряжен, и переключатель питания робота включен.
- Индикатор состояния Wi-Fi медленно мигает.
- Выключите сотовую связь мобильного телефона (можно снова включить ее после настройки).

## ТРЕБОВАНИЯ К СЕТИ WI-FI

- Вы используете смешанную сеть 2,4 или 2,4/5 ГГц.
- Ваш роутер поддерживает протоколы 802.11b/g/n и IPv.
- Не используйте VPN (виртуальную частную сеть) или прокси-сервер.

- Не используйте скрытую сеть.
- WPA и WPA2 с использованием шифрования TKIP, PSK, AES/CCMP.
- Протокол WEP EAP (протокол проверки подлинности предприятия) не поддерживается.
- Если вы используете расширитель / повторитель сети, имя сети (SSID) и пароль будут такими же, как и в вашей основной сети.

## ИНДИКАЦИЯ WI-FI НА РОБОТЕ

Медленно мигает	Отключен от Wi-Fi или ожидает подключения
Быстро мигает	Подключение к Wi-Fi
Постоянно горит	Подключен к Wi-Fi

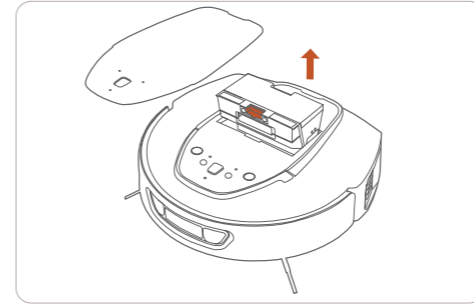
## ПРИЛОЖЕНИЕ BORK



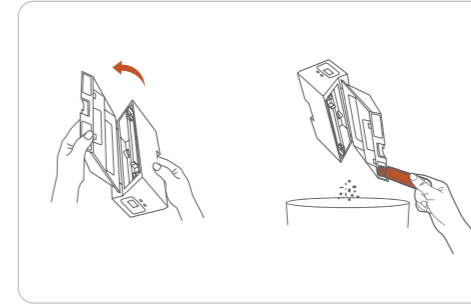
Чтобы воспользоваться всеми доступными функциями, рекомендуется управлять роботом через приложение BORK.

- Отсканируйте QR-код и загрузите приложение BORK.
- Убедитесь, что:
  - ваш мобильный телефон подключен к сети Wi-Fi;
  - на вашем маршрутизаторе включен беспроводной сигнал в диапазоне 2,4 или 2,4/5 ГГц;
  - индикатор Wi-Fi на роботе медленно мигает.

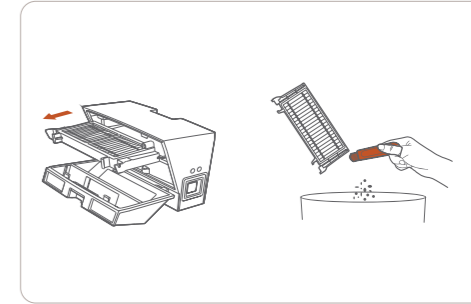
## ОЧИСТКА КОНТЕЙНЕРА ДЛЯ ПЫЛИ И ФИЛЬТРОВ



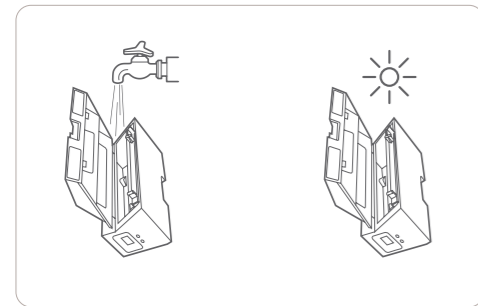
- Откройте верхнюю крышку робота, нажмите кнопку и извлеките контейнер для пыли.



- Откройте крышку, вывалите мусор и очистите контейнер с помощью мультитула.

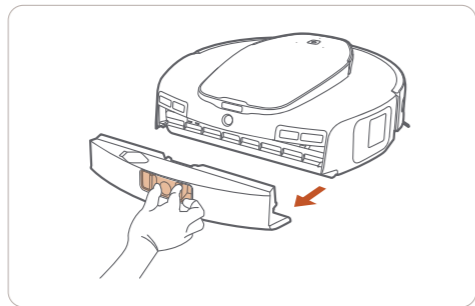


- Извлеките фильтры и очистите их с помощью мультитула.



- Промойте фильтры с контейнером под водой, потом высушите и установите обратно в робота.

#### ОЧИСТКА РЕЗЕРВУАРА С ГРЯЗНОЙ ВОДОЙ

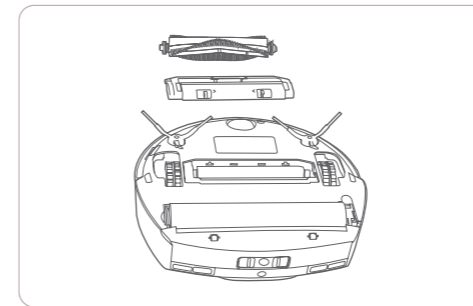


- Извлеките резервуар с грязной водой.

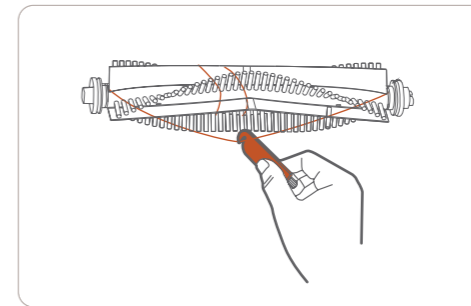


- Слейте грязную воду и промойте резервуар проточной водой.
- Крупные загрязнения удалите при помощи мультитула.
- После очистки установите резервуар обратно в робот-пылесос.

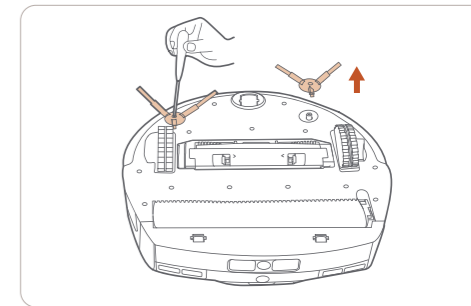
#### ОЧИСТКА ОСНОВНОЙ И БОКОВЫХ ЩЕТОК



- Снимите защиту основной щетки, используя фиксаторы и извлеките её

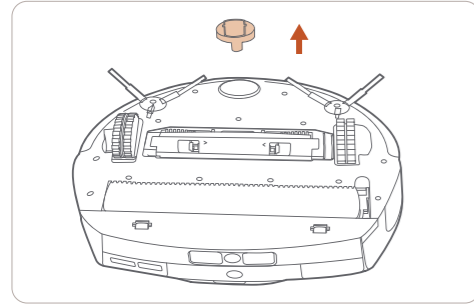


- Используйте мультитул, чтобы срезать намотавшиеся волосы и другие загрязнения со щетки.

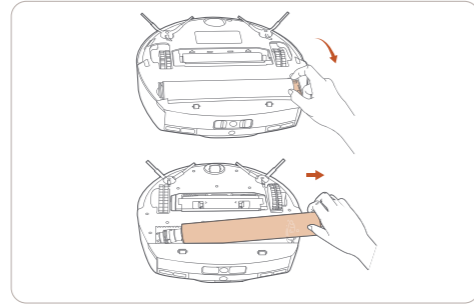


- Открутите болтики боковых щеток, после чего достаньте и очистите щетки, по завершению, прикрутите их в исходное положение.

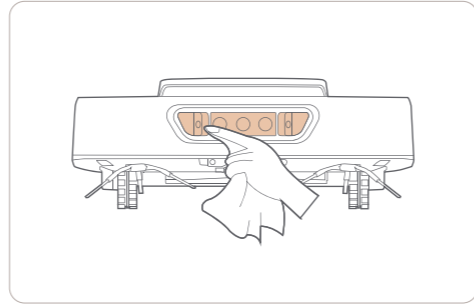
## ОЧИСТКА ПРОЧИХ КОМПОНЕНТОВ



- Снимите универсальное колесо и очистите его от волос и грязи, по завершению, верните его в исходное положение.

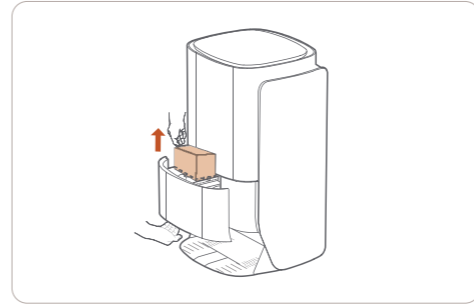


- Извлеките моющий валик.
- Очистите валик от крупных загрязнений и волос с помощью мультитула.
- Промойте валик под водой, затем установите его обратно



- Регулярно протирайте компоненты чистой сухой тканью. Не используйте моющее средство или чистящий спрей.

## ЗАМЕНА ПЫЛЕСБОРНИКА

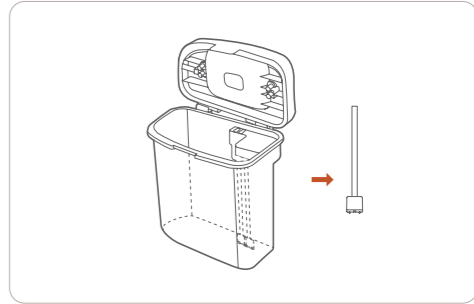


- Откройте отсек для сбора пыли и извлеките пылесборник.
- Утилизируйте старый пылесборник.
- Протрите отсек для сбора пыли сухой тряпкой.
- Замените пылесборник на новый и закройте крышку отсека.

## ОЧИСТКА БАКА ДЛЯ ЧИСТОЙ ВОДЫ И МОЮЩЕЙ ЖИДКОСТИ

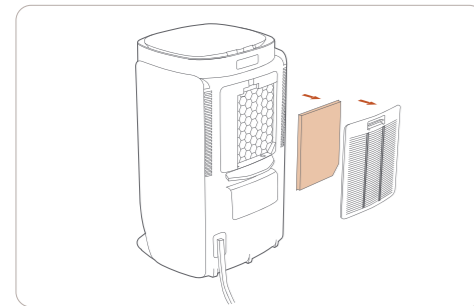


- Откройте верхнюю крышку станции и достаньте бак для чистой воды.
- Слейте оставшуюся воду и достаньте трубку забора воды.

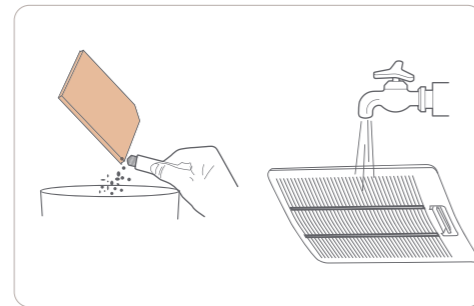


- Отсоедините фильтр от трубки.
- Промойте его и установите обратно.
- Установите бак обратно в станцию, заполните его чистой водой до отметки MAX и закройте верхнюю крышку.

## ОЧИСТКА ФИЛЬТРА БАЗОВОЙ СТАНЦИИ



- Откройте крышку фильтра и извлеките фильтр.
- Очистите фильтр и его крышку при помощи мультитула.



- Промойте крышку фильтра под водой, затем высушите и установите всё обратно.

## ОЧИСТКА ПОДДОНА



- Извлеките поддон и очистите зону самоочистки во избежание появления неприятных запахов и появления плесени.

## ДИАГНОСТИКА И УСТРАНЕНИЕ НЕИСПРАВНОСТЕЙ

Проблема	Возможная неисправность	Решение
Робот не включается	Аккумулятор разряжен	Зарядите аккумулятор и попробуйте снова
Робот не может подключиться к приложению BORK	Введено неправильное имя пользователя или пароль для домашней сети Wi-Fi	Введите правильное имя пользователя и пароль домашней сети Wi-Fi
	Робот находится вне зоны действия домашней сети Wi-Fi	Убедитесь в том, что робот находится в зоне действия домашней сети Wi-Fi
	Робот не находится в состоянии подключения к сети	Убедитесь, что робот подключен к источнику питания и включен. Откройте крышку и нажмите кнопку СБРОС сети Wi-Fi. Робот перейдет в состояние подключения к сети
	Установлено неправильное приложение	Загрузите и установите приложение BORK
Робот в офлайн режиме	Сеть не соответствует характеристикам 2,4 ГГц или 2,4/5 ГГц или 5 ГГц	Используйте сеть 2,4 ГГц или 2,4/5 ГГц или 5 ГГц
	Плохой сигнал сети Wi-Fi	Убедитесь в том, что робот находится в зоне действия домашней сети Wi-Fi

Проблема	Возможная неисправность	Решение
Робот не заряжается	Вокруг базовой станции недостаточно места	Убедитесь в том, что вокруг базовой станции достаточно места
	Зарядные пластины базовой станции покрыты пылью или заблокированы инородными предметами	Очистите зарядные пластины или уберите инородные предметы
	Температура помещения ниже 0 или выше 35 °С	Убедитесь, что температура помещения в рекомендованном рабочем диапазоне
Боковые щетки отходят от исходного положения во время уборки	Боковые щетки установлены неправильно	Проверьте правильность установки боковых щеток
Робот не возвращается на станцию	Станция установлена неправильно	Разместите станцию правильно в соответствии с инструкцией
	Станция выключена или перемещена вручную	Проверьте, подключена ли станция к источнику питания. Не перемещайте док-станцию вручную
	Робот начал уборку не с базовой станции	Рекомендуется начинать уборку с базовой станции
	Робот находится очень далеко от станции	Переместите робота ближе к станции и попробуйте снова
	Путь на станцию заблокирован	Уберите препятствия на пути к базовой станции

Проблема	Возможная неисправность	Решение
Робот застревает во время работы и останавливается	Робот запутался в чем-то на полу (электрические провода, ковровая окантовка и т. д.)	Робот попытается освободиться разными способами. В случае неудачи удалите препятствия вручную и перезапустите его
	Слишком низкая мебель	Установите физический барьер или установите виртуальные границы в приложении
Нехарактерный звук во время уборки	Основная щетка, боковые щетки или колеса заблокированы инородными предметами	Выключите робота и удалите инородные предметы
Снижение эффективности уборки	Контейнер для пыли заполнен	Выполните сброс пыли или очистите контейнер для пыли
	Фильтр загрязнен	Очистите фильтр
Запланированная уборка не работает	Основная щетка или валик заблокированы инородными предметами	Удалите инородные предметы на щетке или валике
	Удалите инородные предметы на щетке или валике	Убедитесь, что робот не находится в режиме «Не беспокоить»

Проблема	Возможная неисправность	Решение
После возвращения на станцию робот не очищает контейнер для пыли	Отсек для сбора пыли не закрыт	Закройте отсек для сбора пыли
	Пылесборник не установлен	Установите пылесборник в отсек для сбора пыли
	Порт для удаления пыли заблокирован инородными предметами	Проверьте порты для сбора пыли в станции и в контейнере для пыли на предмет инородных предметов
Робот не реагирует на команды с базовой станции	Робот находится слишком далеко от станции	Для управления роботом используйте приложение BORK
	Робот и станция не сопряжены	Отсоедините станцию от сети, подождите 10 секунд и снова подключите станцию в сеть. Вручную установите робота на станцию, убедитесь, что зарядные контакты подключены правильно. После начала зарядки вы услышите голосовое сообщение об успешном сопряжении
Станция не собирает грязную воду	Уплотнительные пробки в резервуаре для грязной воды установлены неправильно	Убедитесь, что уплотнительные прокладки установлены
	Отверстие забора грязной воды заблокировано	Удалите инородные предметы с фильтра перед отверстием забора грязной воды

Оповещение о неисправности	Метод решения
Перед включением убедитесь, что лазерный датчик определения дальности не заблокирован	Лазерный датчик определения дальности заблокирован преградой или инородным предметом, пожалуйста, уберите это; если это невозможно сделать, то переместите робота на новое место для запуска
Протрите датчики высоты и переместите робота на новое место для запуска	Робот на весу, переместите его на новое место для запуска; возможно, датчики сильно загрязнены, тщательно протрите их
Поставьте робота на пол для запуска	Колеса на весу, переместите робота на новое место для запуска
Устраните препятствия вокруг робота и повторите попытку	Робот застрял или был заблокирован. Устраните препятствия вокруг робота
Контейнер для пыли извлечен	Верните контейнер с фильтром и убедитесь, что они установлены на своем месте
Резервуар для грязной воды извлечен	Робот не может выполнять функцию очистки. Убедитесь, что резервуар для грязной воды установлен на своем месте
Обнаружена запретная зона, уберите робота из этой зоны	Робот находится в запретной зоне. Уберите робота из этой зоны
Проверьте и уберите инородные предметы перед датчиками столкновения	Датчик столкновения заблокирован. Устраните инородный предмет; если предмет отсутствует, то перенесите робота на новое место для запуска

Оповещение о неисправности	Метод решения
Пылесборник заполнен	Замените пылесборник на новый
Резервуары для чистой и грязной воды переполнены, слейте часть воды из резервуара для чистой воды	Слейте часть воды ниже максимально допустимого уровня из резервуара для чистой воды
Резервуар для чистой воды извлечен	Базовая станция не может наполнить воду. Убедитесь, что резервуар для чистой воды правильно установлен и добавьте чистой воды
Не удалось вернуться на станцию, самостоятельно отнесите робота на базовую станцию	Робот не может найти путь на станцию. Верните его на станцию в поддон для подзарядки
Низкий заряд батареи, подзарядите	Низкий уровень заряда, робот не может продолжать работу. Верните его на станцию в поддон для подзарядки
Пылесборник не установлен	Базовая станция не может собирать пыль. Убедитесь, что пылесборник правильно установлен
Ошибка позиционирования, верните робота на станцию в поддон для подзарядки и перестройте карту	Робот не может определить текущее местоположение. Верните его на станцию в поддон для подзарядки и перестройте карту заново
Не удалось создать карту, перестройте карту	В ходе создания карты не перемещайте базовую станцию и не перестраивайте карту заново
Целевая зона не достигнута, очистка не завершена	Невозможно достичь целевой зоны. Переустановите целевую зону заново

#### МЕРЫ ПРЕДОСТОРОЖНОСТИ

- Поддерживайте чистоту корпуса прибора и фильтров, следуя инструкции.
- Не допускайте соприкосновения шнура питания с горячей поверхностью.
- Прибор не предназначен для использования лицами (включая детей) с ограниченными возможностями сенсорной системы или ограниченными интеллектуальными возможностями, а также лицами с недостаточным опытом и знаниями.
- Подключайте устройство только к розетке с заземлением (при отсутствии заземления, выполненного в соответствии с местными правилами, изготовитель (уполномоченное изготовителем лицо) снимает с себя ответственность по возмещению ущерба).

- Устройство предназначено только для использования в домашних условиях.
- Во избежание поражения электрическим током не погружайте прибор, сетевой шнур или вилку сетевого шнура в воду или иную жидкость.
- Всегда выключайте прибор из сети во время проведения очистки корпуса и фильтров.
- Регулярно проверяйте сетевой шнур, вилку сетевого шнура и прибор на предмет повреждений. При обнаружении повреждений любого рода немедленно прекратите использование устройства и передайте его в ближайший сервисный центр для тестирования, замены или ремонта.
- Не перекрывайте отверстия входа и выхода воздуха.
- Не используйте прибор без установленного пылесборочного контейнера и/или фильтров.

- Не удаляйте и не повреждайте шильд с информацией о приборе и его серийном номере. Он необходим для точной идентификации прибора в случае возникновения неисправности.
- Не допускайте воздействия прямых солнечных лучей на прибор, это может привести к деформации корпуса.
- Не используйте робот-пылесос в производственных условиях или на промышленных объектах, где могут присутствовать частицы машинного масла.
- Не устанавливайте прибор на наклонной поверхности и не подвергайте его сильному физическому воздействию.
- Следите за тем, чтобы волосы, свободная одежда, пальцы и другие части тела не попадали в отверстия и подвижные части прибора.

- Не используйте прибор для сбора легковоспламеняющихся или горючих материалов, например бензина, тонера для принтера или копировального аппарата, и не используйте его в местах, где могут присутствовать такие вещества.
- Используйте только оригинальный перезаряжаемый аккумулятор и док-станцию, поставляемые производителем в комплекте с прибором. Запрещается использовать не перезаряжаемые батареи.
- Не используйте прибор на мокрых поверхностях или на поверхностях, залитых водой.
- Не используйте прибор для сбора горящих или тлеющих предметов, таких как сигареты, спички, горячая зола или другие предметы, которые могут привести к возгоранию.

- Не помещайте на корпус пылесоса предметы или животных, это может вызвать сбой и некорректную работу пылесоса или неисправность.
- Не используйте прибор для сбора крупного мусора, такого как камни, бумага, крупные лоскуты ткани или другие предметы, способные перекрыть воздушные каналы.
- Не оставляйте на полу предметы и элементы интерьера (игрушки, провода, длинные шторы, мячи, и тд), которые могут помешать пылесосу при проведении уборки. Это может вызвать сбой и некорректную работу пылесоса или неисправность.
- Транспортировка изделия допускается только в заводской упаковке и зафиксированном положении.

- Утилизируйте устройство в соответствии с требованиями законодательства страны, в которой осуществляется реализация, а также с их соблюдением.
- При обнаружении неисправностей в работе прибора немедленно прекратите его использование и передайте в ближайший сервисный центр компании BORK для диагностики, замены или ремонта.
- В целях безопасности все работы по ремонту и обслуживанию устройства должны выполняться только представителями уполномоченных сервисных центров компании BORK.

## ТЕХНИЧЕСКИЕ ХАРАКТЕРИСТИКИ

### Робот-пылесос

Мощность: 55 Вт

Напряжение: 14,8 В

Аккумулятор: Li-Ion 6400 мА·ч

Габариты: 367 × 360 × 109 мм

Вес: 5,5 кг

### Базовая станция

Вход: 220–240 В | 50–60 Гц

Мощность: 2500 Вт

Габариты: 475 × 452 × 756 мм

Вес: 32,2 кг

Сделано в Китае.

Информация о назначении изделия:  
устройство предназначено для уборки помещений.

## КОМПЛЕКТАЦИЯ

Робот-пылесос: 1 шт.

Базовая станция: 1 шт.

Сетевой шнур: 1 шт.

Контейнер для пыли: 1 шт.

Предварительный фильтр: 1 шт.

Резервуар для чистой воды: 1 шт.

Моющий валик: 1 шт.

Основная щетка: 1 шт.

Боковые щетки: 2 шт.

Мультитул для очистки: 1 шт.

Пылесборник: 1 шт.

Моющее средство: 1 шт.

Руководство по эксплуатации  
с гарантийным талоном: 1 шт.

## Внимание!

Вследствие постоянного совершенствования продукции производитель сохраняет за собой право на внесение изменений в конструкцию, комплектацию и технические характеристики. Новейшую версию данного руководства можно посмотреть на сайте [bork.ru](http://bork.ru).

## ГАРАНТИЙНЫЙ ТАЛОН

Компания BORK несет гарантийные обязательства в течение года с даты продажи данного изделия. Срок службы, установленный компанией BORK на данное изделие, составляет 3 года с даты продажи при условии, что изделие используется согласно правилам и рекомендациям, изложенным в приложенном к нему руководстве по эксплуатации, и применимым техническим стандартам. Во избежание недоразумений убедительно просим вас внимательно изучить руководство пользователя, условия гарантийных обязательств, проверить правильность заполнения гарантийного талона. Гарантийный талон действителен при наличии правильно и разборчиво указанных: модели, серийного номера изделия, даты продажи, четких печатей фирмы-продавца, подписи покупателя. Модель и серийный номер на изделии должны соответствовать указанным в гарантийном талоне. При нарушении этих условий и в случае, когда данные, указанные в гарантийном талоне, изменены, стерты или перезаписаны, гарантийный талон признается недействительным. В случае если дату продажи установить невозможно, в соответствии с законом «О защите прав потребителей», гарантийный срок и срок службы исчисляются с даты изготовления изделия. Наименование и местонахождение изготовителя (уполномоченного изготовителем лица), импортера и информация для связи с ними указаны на упаковке изделия.

Изделие ..... РОБОТ-ПЫЛЕСОС .....  
Модель ..... V850 .....  
Серийный номер .....  
Дата приобретения .....  
Информация о продавце .....  
.....  
(наименование, юридический адрес)

Дата изготовления закодирована в серийном номере изделия, например:  
1-й и 2-й знаки — неделя изготовления; 3-й и 4-й знаки — год изготовления;  
последние 5 цифр — серийный номер.

Изделие проверено, укомплектовано, механических повреждений не имеет.  
С условиями гарантийных обязательств и сервисного обслуживания согласен.

Подпись покупателя

Подпись продавца

М. П.

## УСЛОВИЯ СЕРВИСНОГО ОБСЛУЖИВАНИЯ

Изготовитель оставляет за собой право отказать в удовлетворении требований потребителей по гарантийным обязательствам в случае несоблюдения условий эксплуатации, установки изделия, умышленных или неосторожных действий покупателя (потребителя) или третьих лиц, повлекших повреждение изделия.

Гарантия не распространяется:

- на элементы и детали, имеющие естественный износ. При этом, под естественным износом понимают последствия эксплуатации изделия, вызвавшие ухудшение его технического состояния и внешнего вида из-за длительного использования данного изделия.

Гарантия не распространяется на изделия с повреждениями, вызванными:

- неправильной эксплуатацией, небрежным обращением, нарушением правил хранения, неправильным подключением, несоблюдением прилагаемого руководства пользователя;
- попаданием посторонних предметов, веществ, жидкостей, насекомых или животных внутрь корпуса изделия;
- воздействием высоких и низких внешних температур на нетермостойкие части изделия;
- механическими воздействиями;
- неквалифицированным ремонтом и другим вмешательством, повлекшим изменения в конструкции изделия;

- использованием изделия в промышленных и/или коммерческих целях;
- повреждением электрических шнуров;
- использованием чистящих средств, не предусмотренных руководством пользователя;
- использованием нестандартных (неоригинальных) расходных материалов, принадлежностей, запасных частей;
- подключением в сеть с напряжением, отличным от указанного в руководстве пользователя изделия, или с несоответствием параметров питающей сети государственным стандартам Российской Федерации;
- обстоятельствами непреодолимой силы (пожаром, наводнением, молнией).

Замена неисправных частей изделия (деталей, узлов, сборочных единиц) в период гарантийного срока не ведет к установлению нового гарантийного срока на все изделие либо на замененные части.

Актуальные адреса и телефоны сервисных центров компании BORK в регионах РФ и странах СНГ представлены на сайте [bork.ru](http://bork.ru). При возникновении любых вопросов, связанных с покупкой, эксплуатацией и обслуживанием техники BORK, вы можете проконсультироваться по телефону службы информационной поддержки 8 800 500 88 99.

Фирменный сервисный центр компании BORK: ООО «Премиум Сервис».  
Адрес: г. Москва, ул. Большая Садовая, д. 10. Режим работы: ежедневно с 10:00 до 19:00.

## ИНФОРМАЦИЯ О СЕРТИФИКАЦИИ



Товар сертифицирован. Установленный производителем в соответствии с п. 2 ст. 5 закона РФ «О защите прав потребителей» срок службы данного изделия равен 3 годам с даты продажи при условии, что изделие используется согласно правилам и рекомендациям, изложенным в настоящем руководстве пользователя, и применяемым техническим стандартам.

Информацию о соответствии можно найти по адресу <http://www.bork.ru>.

Организация, уполномоченная изготовителем на принятие претензий от потребителей:

ООО «БОРК-Импорт». Адрес: 108811, г.Москва, пос.Московский, квартал 32, вл. 17А, стр. 1, этаж 3, пом.104. Тел.: 8 800 500 88 99. Электронная почта: [info@bork.ru](mailto:info@bork.ru).

